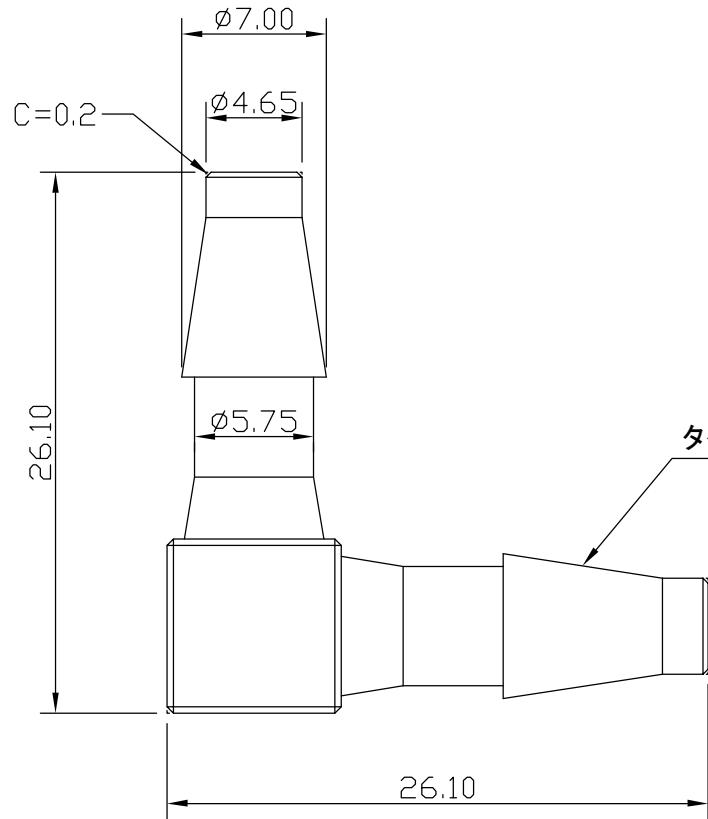
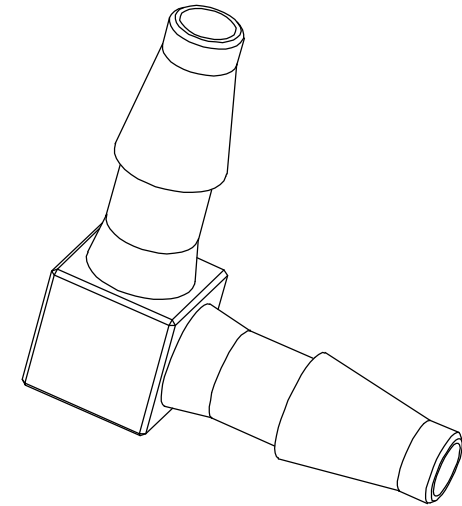
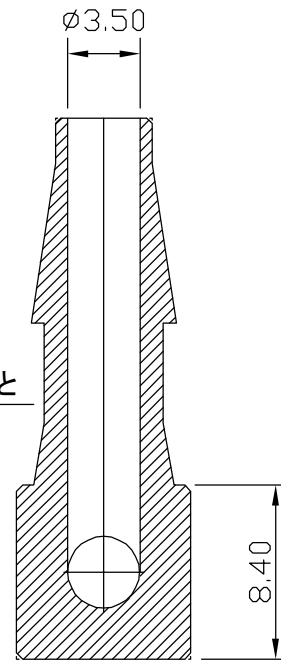


符号	改訂注記	日付	承認	設計
△				
△				
△				



タケノコ継手はPL 無きこと




※注記

1. 製品寸法は図面に準ずる
2. 製品表面は清潔であること バリ \leq 0.05mm
3. ゲートバリ処理 寸法 \leq 0.05mm
4. 記述の無い公差は \pm 0.1mm
5. 表面は光沢処理をすること

仕 様

1	オリフィス径	ϕ 3.5
2	適合チューブサイズ内径	ϕ 4.0 \sim ϕ 6.5 (軟質チューブ)
3	使用温度	PP: 0 \sim 80 $^{\circ}$ C PVDF: 0 \sim 120 $^{\circ}$ C ナイロン: 0 \sim 60 $^{\circ}$ C
4	使用流体	空気・液体・水道水 ※耐薬品性を確認のこと

一般公差 GENERAL TOLERANCE	
0 \sim 6	\pm 0.1
6 \sim 30	\pm 0.2
30 \sim 120	\pm 0.3
120 \sim 400	\pm 0.5
400 \sim	\pm 0.8

1			PP, PVDF or ナイロン	
No	名称 NAME	図番 DWG No.	材質 MATERIAL	処理 FINISH
承認 APPROVED	齊藤 2021/11/25	検 図 CHECKED	SCALE 4/1	名称 NAME L型継手
設計 DESIGNED		製 図 DRAWN 齊藤 2021/11/25	図番 DWG No. T511M0003-01	
 株式会社トキオラボ TOKIO Lab Co.,Ltd.			SHEET 1/1	機種 MODEL TPL-7.0-7.0