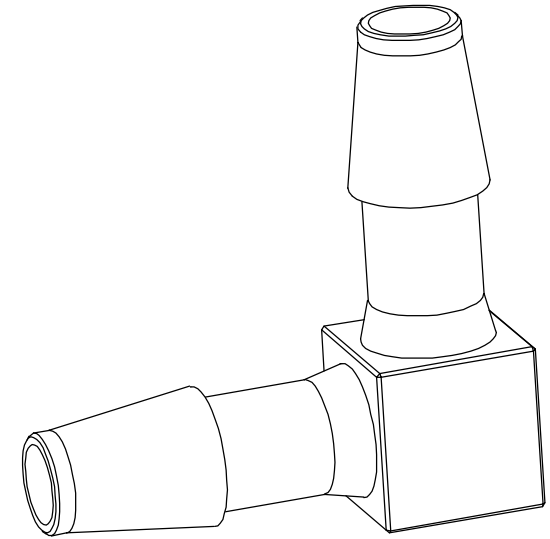
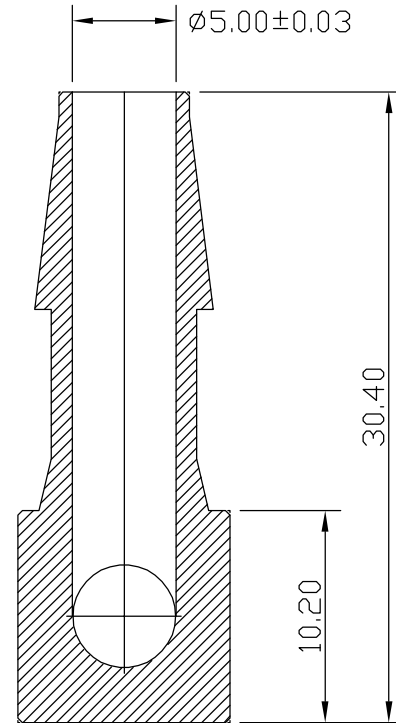
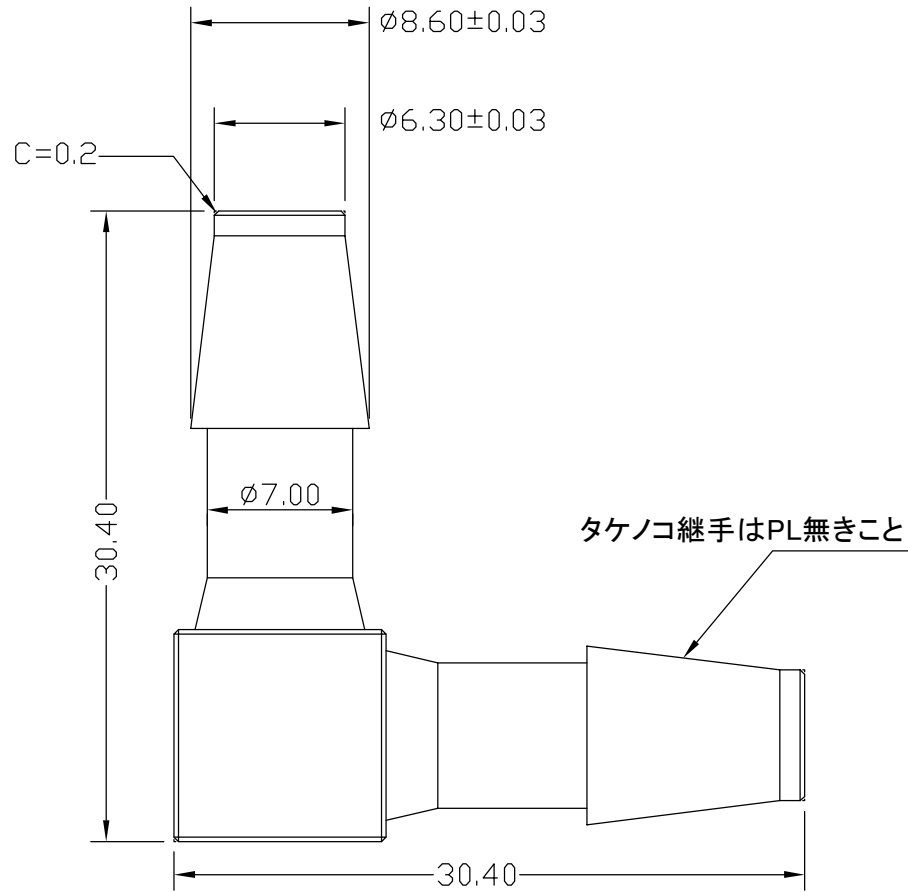


符号	改訂注記	日付	承認	設計
△				
△				
△				




※注記

1. 製品寸法は図面に準ずる
2. 製品表面は清潔であることバリ $\leq 0.05\text{mm}$
3. ゲートバリ処理 寸法 $\leq 0.05\text{mm}$
4. 記述の無い公差は $\pm 0.1\text{mm}$
5. 表面は光沢処理をすること

仕様

1	オリフィス径	$\phi 5.0$
2	適合チューブサイズ内径	$\phi 6.0 \sim \phi 8.0$ (軟質チューブ)
3	使用温度	PP: $0 \sim 80^\circ\text{C}$ PVDF: $0 \sim 120^\circ\text{C}$ ナイロン: $0 \sim 60^\circ\text{C}$
4	使用流体	空気・液体・水道水 ※耐薬品性を確認のこと

一般公差	
GENERAL TOLERANCE	
0~6	$\pm 0.1$
6~30	$\pm 0.2$
30~120	$\pm 0.3$
120~400	$\pm 0.5$
400~	$\pm 0.8$

1			PP, PVDF or ナイロン	
No	名称 NAME	図番 DWG No.	材質 MATERIAL	処理 FINISH
承認 APPROVED	齊藤 2021/11/25	検図 CHECKED	SCALE 4/1	名称 NAME L型継手
設計 DESIGNED		製図 DRAWN 齊藤 2021/11/25	図番 DWG No. T511M0004-01	
 <b>株式会社トキオラボ</b> TOKIO Lab Co.,Ltd.			SHEET 1/1	機種 MODEL TPL-8.6-8.6