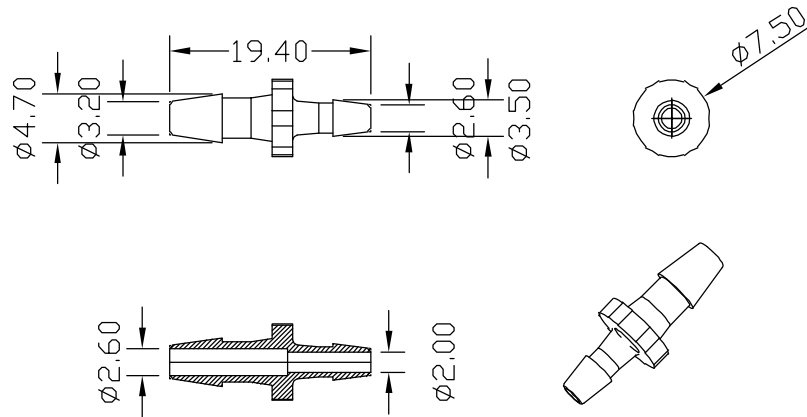


符号	改訂注記	日付	承認	設計
△				
△				
△				




※注記

1. 製品寸法は図面に準ずる
2. 製品表面は清潔であること バリ $\leq$ 0.05mm
3. ゲートバリ処理 寸法 $\leq$ 0.05mm
4. 記述の無い公差は $\pm$ 0.1mm
5. 表面は光沢処理をすること

仕 様

1	オリフィス径	$\phi$ 2.6 - $\phi$ 2.0
2	適合チューブサイズ内径	$\phi$ 3.0 ~ $\phi$ 4.0 - $\phi$ 2.0 ~ $\phi$ 3.0 (軟質チューブ)
3	使用温度	PP: 0~80°C
4	使用流体	空気・液体・水道水 ※耐薬品性を確認のこと

一般公差 GENERAL TOLERANCE	
0~6	$\pm$ 0.1
6~30	$\pm$ 0.2
30~120	$\pm$ 0.3
120~400	$\pm$ 0.5
400~	$\pm$ 0.8

1				PP	
No	名称 NAME	図番 DWG No.		材質 MATERIAL	処理 FINISH
承認 APPROVED	齊藤 2021/11/25	検図 CHECKED		SCALE 2/1	名称 NAME 異径ストレート継手
設計 DESIGNED		製図 DRAWN	齊藤 2021/11/25	図番 DWG No.	T511M0014-01
 <b>株式会社トキオラボ</b> TOKIO Lab Co.,Ltd.				SHEET 1/1	機種 MODEL TPS-3.5-4.7