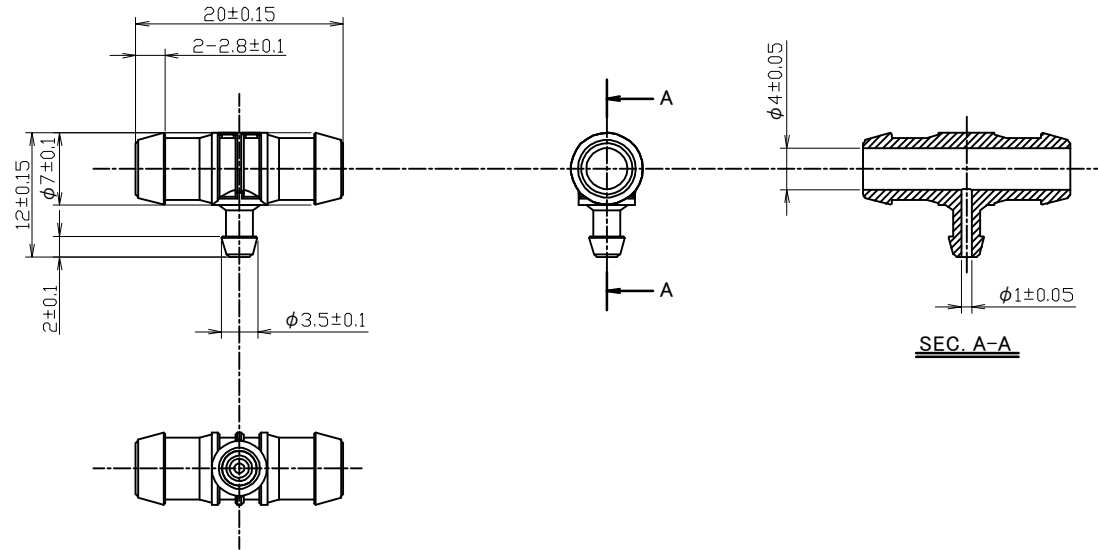



符号	改訂注記	日付	承認	設計
△				
△				
△				



仕様

1	オリフィス径	φ4.0 - φ1.0
2	適合チューブサイズ内径	φ6.0~φ6.5 - φ2.5~φ3.0(軟質チューブ)
3	使用温度	0~80°C
4	使用流体	空気・液体・水道水 ※耐薬品性を確認のこと

一般公差 GENERAL TOLERANCE	
0~6	±0.1
6~30	±0.2
30~120	±0.3
120~400	±0.5
400~	±0.8

1				PP	
No	名称 NAME	図番 DWG No.	材質 MATERIAL	処理 FINISH	
承認 APPROVED	2021.09.07 服部	検図 CHECKED 2021.09.07 齋藤	SCALE 2/1	名称 NAME	異径ストレート継手
設計 DESIGNED	2021.09.02 梶山	製図 DRAWN 2021.09.02 梶山	図番 DWG No.	T511M0012-01 (T508M0003-01)	
 株式会社トキオラボ TOKIO Lab Co.,Ltd.			SHEET 1/1	機種 MODEL	TCT-7.0-3.5