

1 2 3 4 5 6

A

A

B

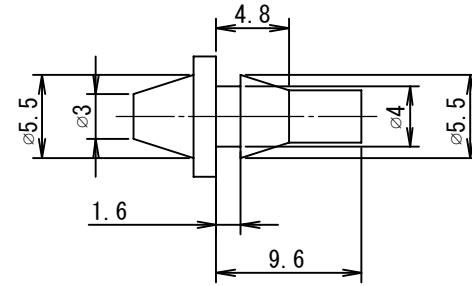
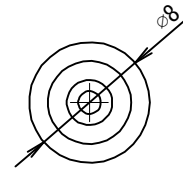
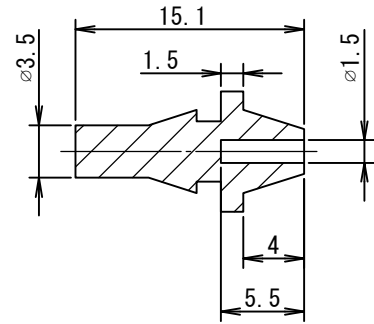
B

C

C

D

D



一般公差 GENERAL TOLERANCE	
0~6	±0.1
6~30	±0.2
30~120	±0.3
120~400	±0.5
400~	±0.8

			CR55 黒			
No	名称 NAME	図番 DWG No.	材質 MATERIAL	処理 FINISH		
承認 APPROVED	齊藤 2022/02/21	検図 CHECKED	SCALE 2 / 1	名称 NAME	ゴム足	
設計 DESIGNED		製図 DRAWN		図番 DWG No.	T001M0032	
株式会社トキオラボ TOKIO Lab Co.,Ltd.			SHEET	機種 MODEL	TFR-3-151	
			1 / 1			

1 2 3 4 5 6

DO NOT MEASURE FROM THIS DRAWING