

# 標準仕様書

1. 適用 本製品仕様書は標準品として販売されるTKV27-1-6-0001に適用される。

2. 製品名 DCダイアフラムポンプ

【型式の内容説明】							
TK (トキオラボ製)	C (吐出専用)	数字 (ポンプ最大径)	1 (EPDM)	F (フランジ付)	3 (電圧DC3V)	D (Drop V)	0001 (標準品)
	V (吸引専用)	2 (フッ素ゴム)	T (両タケノコ継手)	6 (電圧DC6V)	BL (ブラシレス)		0002~ (お客様番号)
	L (液体専用)			12 (電圧DC12V)			
	A (Almighty)			24 (電圧DC24V)			

4. 外観寸法 別紙外観図による

5. 性能

項目	規格値	備考
1 定格電圧	DC6V	使用電圧範囲DC6V±10%(仕様値は別途)
2 流量	2.5L/min以上	無負荷運転時、冷機、初期、注1
3 最大電流	0.8A以下	注1、冷機、初期
4 最大吸引圧力	-50KPa以上	注1、冷機、初期
5 運転時間	連続(空気)	注1
6 耐久寿命	300時間(目安)	注2
7 本体質量	60g以下	リード線なし、コネクタ無しにて
8 使用環境温度	5°C~50°C	結露状態をのぞく
9 使用環境湿度	30~85%	結露状態をのぞく
10 使用流体	空気	
11 測定環境	水平	
12 保存環境温度	-5°C~+60°C	直射日光が当たる場所などを除く
13 最低起動電圧(参考)	DC3V以上	* 無負荷運転時、冷機、初期

\* 標準状態(JIS B 0142)とは、温度20°C、絶対圧1013hPa、相対湿度65%の空気状態をいう。

注1 条件は標準状態の環境で定格電圧にて作動している時とします。

注2 耐久寿命については、使用圧力、使用温度などの使用条件により異なります。  
条件により大幅な増減となることがありますので、量産採用時は実機による確認が必要となります。

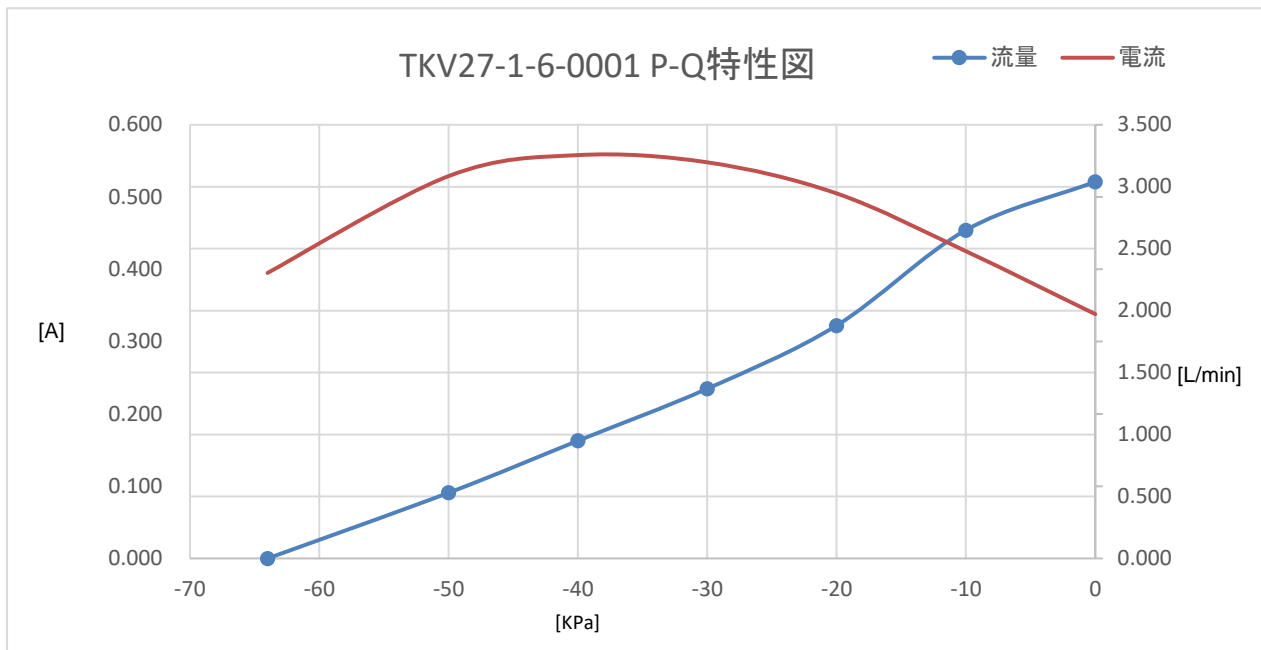
\*本製品は標準品であり、使用部品、性能については変更する可能性があります。



【変更履歴】

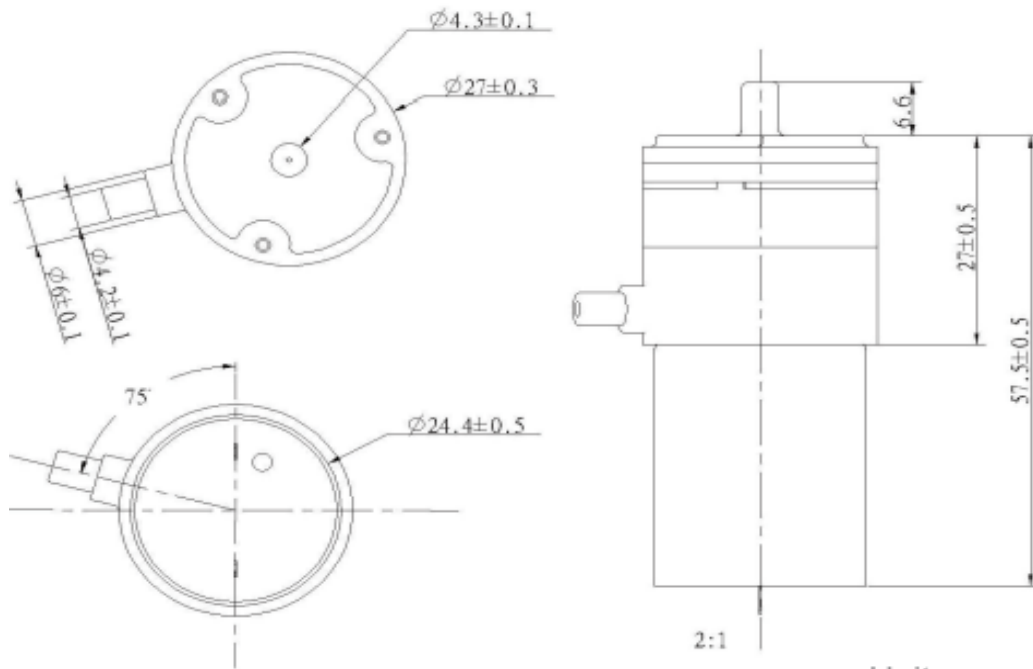
変更年月日	マーク	変更理由と内容	実施日	発行確認印	受領確認印

## 5. 性能特性図(参考)



\* 特性図は参考値であり、保証値ではございません。

見積図	No.	変更事項	年月日	承認	検図	作成
試作図						
発注図						
量産図						



Unit:mm

(15)				
(14)				
(13)				
(12)				
(11)				
(10)				
(9)				
(8)				
(7)				
(6)				
(5)				
(4)				
(3)				
(2)				
(1)				
部品番号	品名	数量	材質	備考
	株式会社TOKIO Lab		尺度	図名 TKV27-1-6-0001
承認	検図	検図	製図	図名 日付 コード



本製品は弊社標準品となります。ご使用にあたり、使用方法、耐久性能などは使用者側でのご確認をお願いいたします。

本製品の性能は使用環境(温度、湿度、気圧など)、流体、配管、電源装置などの外部影響により、性能が著しく変化いたします。性能については、弊社の条件で測定した数値であることをご了承ください。

本製品をヒーター、熱源、火気の近くや高温になる場所、直射日光に当たる場所での使用、放置、保管はしないでください。

本製品を分解したり、落下などにより強い衝撃を与えた場合、保証の対象外となりますのでご注意ください。

本製品に埃、ゴミなどの異物が混入した場合、性能の低下と故障の原因となりますので、ご注意ください。

本製品の閉鎖状態でのご使用はおやめください。

使用する流体により本製品の樹脂部品、ゴム部品に影響を与えることがあります。

本製品のモーターが熱くなる状態でのご使用はおやめください。故障の原因となります。

本製品はゴムと樹脂による構成で組み立てられております。長期的に使用しないことがある場合はゴムと樹脂が固着し、送風、送液しなくなる恐れがあります。

シリコン製品(Si)や硫黄(S)の部品を本製品で使用する場合は2次加硫を充分に行ったものをご使用ください。シロキ酸や硫黄ガスなどの汚染ガスがモーターのコミュテーターとブラシの間に付着すると絶縁物となり、接点障害を起す原因となります。本製品を類似の環境下でご使用する場合には充分にお気を付けください。

本製品を長期的に製品に採用され、使用される場合には、仕様についての詳細なお打合せが必要となります。

本製品に弊社原因による問題がある場合には、新品交換による代品もしくは返金によるご対応をさせていただきます。

本製品は予告なく、仕様変更をすることがあります。

小さなお子様のいる場所での本製品の使用、保管はおやめください。

本製品を破棄する際はお住いの自治体のルールに従い廃棄してください。

本製品を破損や変形させた場合には使用をおやめください。

口に入れるなどの行為はおやめください。

本製品は食品衛生法に適していないものもございますので、ご使用の際はお気を付けください。

本製品は洗浄、滅菌はできません。

その他、このポンプを使用したことによる瑕疵担保責任においては、弊社は免責となりますので、ご使用の際は充分にお気を付けください。



株式会社トキオラボ

〒183-0033 東京都府中市分梅町3-61-7

TEL : 042-319-0281 FAX : 042-319-0282 E-Mail : info@tokio-lab.com