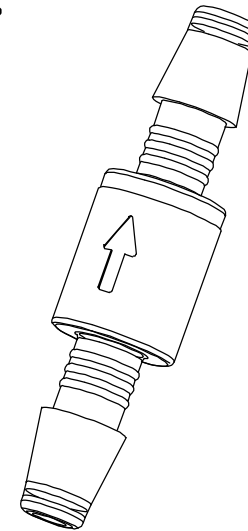
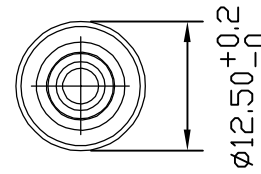
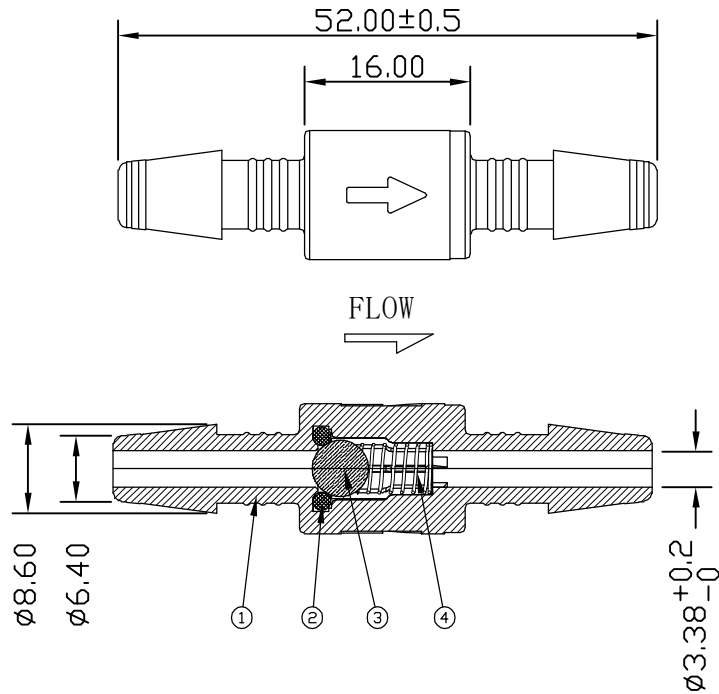



符号	改訂注記	日付	承認	設計
△				
△				
△				



仕様

1 クラッキング範囲	1~5kPa
2 使用流体	空気・液体・水(水道水) ※耐薬品性を確認の事
3 流量範囲	10ℓ/min以下
4 逆耐圧	5~200kPa以上
5 使用流体温度	0~60℃
6 保存環境温度	5~50℃(結露、直射日光状態を除く)
7 ニップル外径	$\phi 8.6$
8 オリフィス径	$\phi 3.4$

一般公差 GENERAL TOLERANCE	
0~6	±0.1
6~30	±0.2
30~120	±0.3
120~400	±0.5
400~	±0.8

4	スプリング		SUS316	
3	ボール		SUS316L	
2	Oリング		EPDM, フッ素 or シリコン	
1	ハウジング		PP	
No	名称 NAME	図番 DWG No.	材質 MATERIAL	処理 FINISH
承認 APPROVED	斉藤 2021/11/25	検図 CHECKED		SCALE 2/1
設計 DESIGNED		製図 DRAWN	斉藤 2021/11/25	名称 NAME ボール式逆止弁
 株式会社トキオラボ TOKIO Lab Co.,Ltd.				図番 DWG No. T510M0003-01
				機種 MODEL TCB52-0-5-00