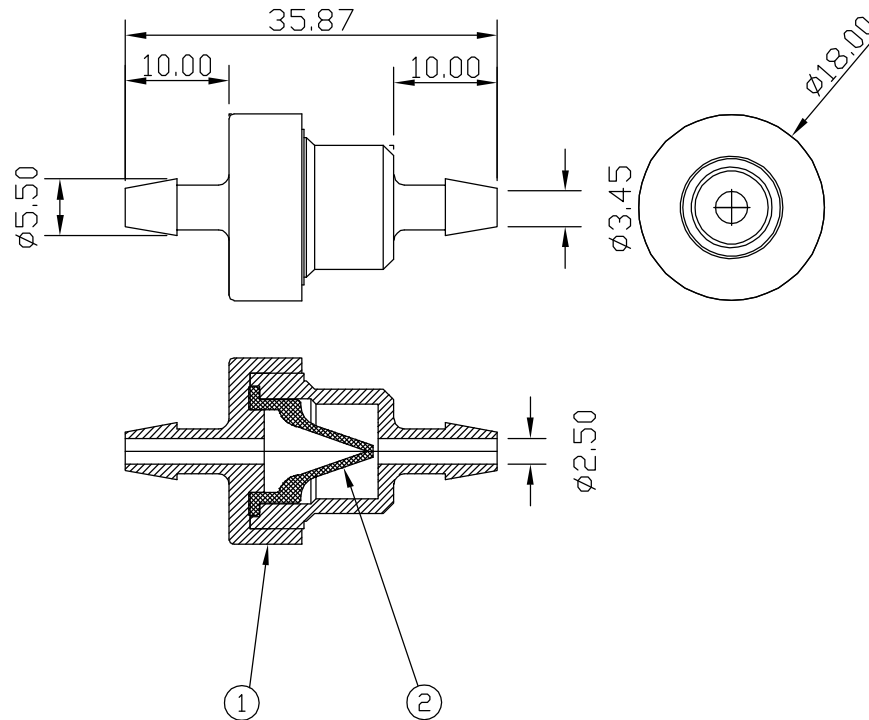


符号	改訂注記	日付	承認	設計
△				
△				
△				



仕様

1	クラッキング範囲	1~5kPa
2	使用流体	空気・液体・水(水道水) ※耐薬品性を確認の事
3	流量範囲	8ℓ/min以下
4	逆耐圧	1~80kPa
5	使用流体温度	5~80℃
6	保存環境温度	5~50℃(結露、直射日光状態を除く)
7	ニッブル外径	Φ5.5
8	オリフィス径	Φ2.5

一般公差 GENERAL TOLERANCE	
0~6	±0.1
6~30	±0.2
30~120	±0.3
120~400	±0.5
400~	±0.8

2	ダックビルバルブ		シリコン	
1	ハウジング		PP or PVDF	
No	名称 NAME	図番 DWG No.	材質 MATERIAL	処理 FINISH
承認 APPROVED	斉藤 2021/11/25	検図 CHECKED		
設計 DESIGNED		製図 DRAWN	斉藤 2021/11/25	
SCALE		名称 NAME		
2/1		ダックビル式逆止弁		
図番 DWG No.		T510M0004-01		
SHEET		機種 MODEL		
1/1		TCD36-3-5-00		



株式会社トキオラボ
TOKIO Lab Co.,Ltd.