

製品仕様書

CUSTOMER: _____

CUSTOMER'S PART NO. _____

OUR DWG.NO. _____ TKS06-3-12-2

QUANTITY: _____

ITEM: _____ 2 連結式電磁弁

MACHINERY: _____

DATE: _____

OUR SIGNATURE:

APPROVED BY	CHECKED BY	Q.C.CHECKED BY	REPORTED BY

FOR CUSTOMER SIGNATURE:

1. This specification is applicable to regulations related to the DC. Solenoid

Valve -.TKS06-3-12-2

本仕様書は電磁バルブ、TKS06-3-12-2 に適用する。

2. 計測環境

2-1 The standard of environment test is the ambient temperature of 25°C

and relative humidity of 65%RH. If no disputes occur, the test can be conducted under the blow circumstance: the ambient temperature of 5-30°C and relative humidity of 40-85%RH.

測定周囲条件：周囲温度は 25 度、湿度 65%RH を標準とし、但し判定に疑義を生じない限り温度 5-30 度、湿度 40-85%RH の条件下で測定してもよいこととする。

2-2 測定姿勢

水平 Horizontal

水平による

2-3 計測圧力

Air Pressure Max 20KPa

吐出圧力 Max 20KPa

3. 形状

2WAY ×4TYPE 2 方弁×2 連結

4. 定格条件

4-1 定格電圧	DC 12V
4-2 使用電圧範囲	DC 10.8~13.2 V (常温)
4-3 定格電流	220 ± 10% mA×2
4-4 直流抵抗	54.5Ω ± 10%×2
4-5 定格消費電力	2.64×2=5.28W± 10% (2 連結弁全 ON 時)
4-6 定格使用条件	連続 continuation
4-7 使用圧力範囲	0-20KPa
4-8 定格圧力	20KPa
4-9 使用温度範囲	0~60°C (結露状態を除く)
4-10 保存温度範囲	-25~60°C (相対湿度 30-80%RH にて)
4-11 絶縁階級	E 種

4-12 使用流体 Air

5. 性能

5-1 最低動作電圧 DC 10.8V (常温 25°時)

5-2 リーク

5-2-1 無通電状態 A ポート気密

500 cc cylinder, when the pressure is 150 mmHg, trachea after A end product testing airtight is less than 30mmHg/min

500CC タンクで 20KPa まで加圧し、A ポートの気密は 4KPa/min 以下のこと。

5-2-2:無通電状態 B ポート気密

500 cc cylinder, when the pressure is 150 mmHg, trachea after B 1,B2,B3,B4,B5 end product testing airtight is less than 30mmHg/min

500CC タンクで 20KPa まで加圧し、B1,B2,B3,B4,B5 ポートの気密は 4KPa/min 以下のこと

5-3 流量減少

Pump flow values >5L/min, air in from port A, block off B2-B5, test attenuated traffic values >4L/min, similarly, test the other ports

ポンプで (5L の流量計で計測し、流量/min) A ポートから加圧し、B2-B5 を塞いで B1~B5 の流量減少は 4L/min 以上のこと。

5-4 絶縁抵抗

Using DC 500V between coil and non-charge metal, the insulated resistance shall be 50M OHM.

常温、常湿環境にて計測し、コイルと金属の間に DC 500V を印加し絶縁抵抗は 50MΩ 以上あること。

5-5 耐電圧

Connecting with AC 500V(50/60Hz) at 1mA for one minute, if the coil and non-charge metal are not passing through, then one second later, AC 600V is adoptable to the valve.

AC 500V, at 1mA をコイルと金属間に印加し 1 分間、または AC 600V にて 1 秒間印加し、問題なきこと。

5-6 リード線強度

No abnormality occurs when a 0.5 kg static is hanging in the parallel direction of the leadwire for one minute.

リード線に 0.5Kg の負荷をかけて問題なきこと

5-7 温度上昇

It's in the thermostat(60°C) ,use DC12.0V to continuously power the valve or 60minutes,the temperature rises below 95°C
恒温槽内（温度 60°C）で DC12V 印加し、連続通電 60 分後、温度上昇は 95°C 以下。

6. 構造

6-1 外観

The appearances of the pump shall not contain cracks and impurities,which will decrease the value of the goods.

製品に破損、汚れがなきこと。

6-2 外観寸法

As attaché drawing

別紙、図面参照のこと。

7. 信頼性試験

7-1 耐久

No load (the fluid is not connected) and DC 12 V connected in one cycle (1sec ON. 1sec OFF), action for 500000 time up.

開放状態で電圧 12V を印加し ON1 秒 OFF1 秒を 1 サイクルとし、連続 50 万回以上。

7-2 低温特性

Under a temperature of 0°C for 5 hours, leave at room temperature(25°) for 2 hours then examining the valve by test 5-1, 5-2, 5-3 and finding out it still perform well.

0°C環境に 5 時間放置後、常温 2 時間放置後で 5-1, 5-2,5-3 の項目を測定、異常なしこと。

7-3 高温特性

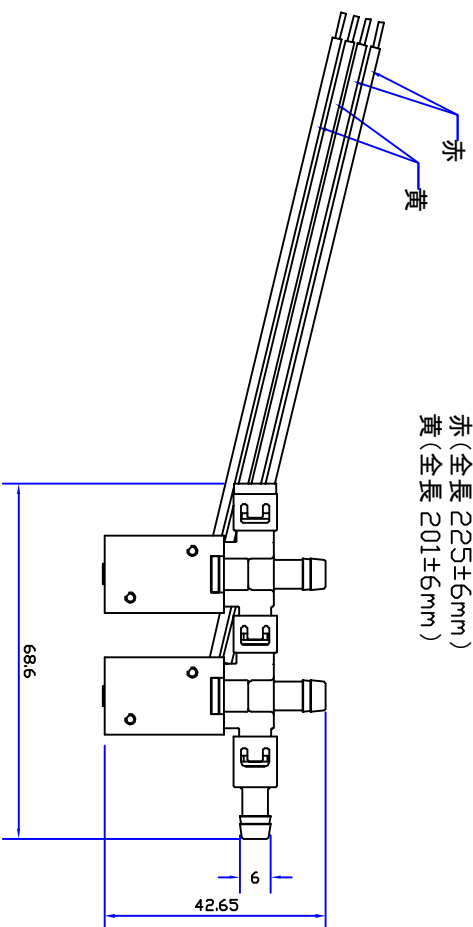
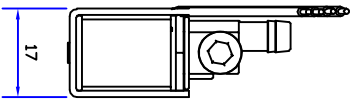
Under a temperature of 60°C for 5 hours, leave at room temperature(25°) for 2 hours , then examining the valve by test 5-1, 5-2, 5-3, and finding out it still perform well.

60°C環境に 5 時間放置後、常温 2 時間放置後で 5-1, 5-2,5-3 の項目を測定、異常なしこと

Structural Drawing and material list :部品リスト

材料表 Material List :

NO	項目	材料
01	Pipe	PBT+15%GF
02	Bobbin	PBT+15%GF
03	Seal	PBT+15%GF
04	Washer	SILICONE
05	Plunger	SUM24L
06	SPRING	SUS304
07	Nozzle	SUM24L
08	O Ring	NBR
09	Wire	2-uew
10	Frame	SPCC
11	Cable Tie	Nylon

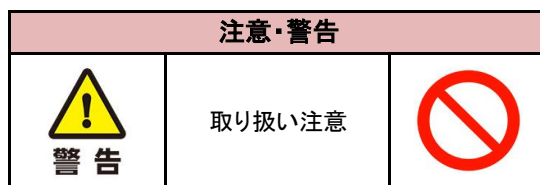


一般公差	
0~6	±0.1
6~30	±0.2
30~120	±0.3
120~400	±0.5
400~	±0.8

No.	名称 NAME	图番 DWG No.	材質 MATERIAL	処理 FINISH
承認 APPROVED	承認 CHECKED	製図 DRAWN		
設計 DESIGNED				
2021/11/16	2021/11/16			
SCALE	名称 NAME	图番 DWG No.	機種 MODEL	
1/1	連結電磁弁 (2連)	T509M0002-01	TKS06-3-12-2	
SHEET	名称 NAME	图番 DWG No.	機種 MODEL	
1/1	名称 NAME	图番 DWG No.	機種 MODEL	



株式会社トキオラボ
TOKIO Lab Co., Ltd.



本製品は弊社標準品となります。ご使用にあたり、使用方法、耐久性能などは使用者側でのご確認をお願いいたします。

本製品の性能は使用環境(温度、湿度、気圧など)、流体、配管、電源装置などの外部影響により、性能が著しく変化いたします。性能については、弊社の条件で測定した数値であることをご了承ください。

本製品をヒーター、熱源、火気の近くや高温になる場所、直射日光に当たる場所での使用、放置、保管はしないでください。

本製品を分解したり、落下などにより強い衝撃を与えた場合、保証の対象外となりますのでご注意ください。

本製品に埃、ゴミなどの異物が混入した場合、性能の低下と故障の原因となりますので、ご注意ください。

本製品の閉鎖状態でのご使用はおやめください。

使用する流体により本製品の樹脂部品、ゴム部品に影響を与えることがあります。

本製品のモーターが熱くなる状態でのご使用はおやめください。故障の原因となります。

本製品はゴムと樹脂による構成で組み立てられております。長期的に使用しないことがある場合はゴムと樹脂が固着し、送風、送液しなくなる恐れがあります。

長期にわたり動作しない環境に放置されますと、着磁の問題により、プランジャーがストロークしなくなる恐れがあります。

本製品を長期的に製品に採用され、使用される場合には、仕様についての詳細なお打合せが必要となります。

本製品に弊社原因による問題がある場合には、新品交換による代品もしくは返金によるご対応をさせていただきます。

本製品は予告なく、仕様変更をすることがあります。

小さなお子様のいる場所での本製品の使用、保管はおやめください。

本製品を破棄する際はお住いの自治体のルールに従い廃棄してください。

本製品を破損や変形させた場合には使用をおやめください。

口に入れるなどの行為はおやめください。

本製品は食品衛生法に適していないものもございますので、ご使用の際はお気を付けてください。

本製品は洗浄、滅菌はできません。

その他、この製品を使用したことによる瑕疵担保責任においては、弊社は免責となりますので、ご使用の際は充分にお気を付けてください。



株式会社トキオラボ

〒183-0033 東京都府中市分梅町3-61-7

TEL : 042-319-0281 FAX : 042-319-0282 E-Mail : info@tokio-lab.com