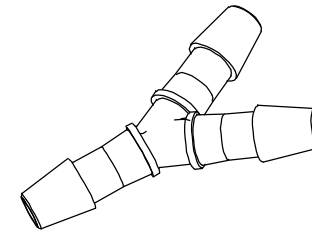
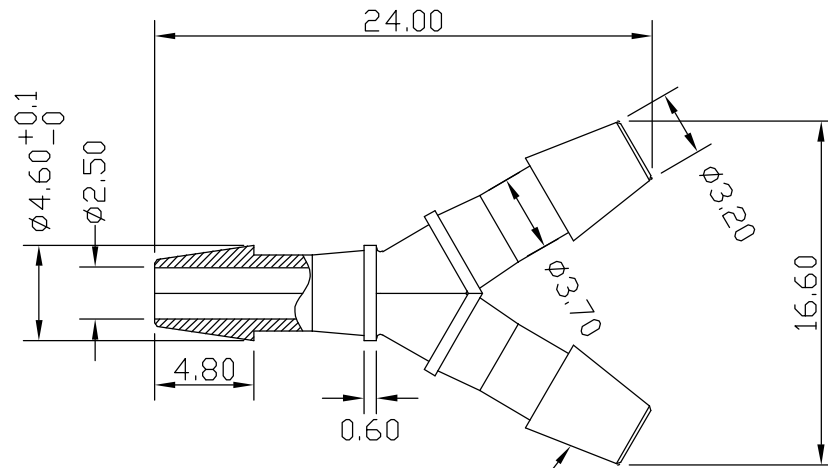


符号	改訂注記	日付	承認	設計
△				
△				
△				



タケノコ継手はPL無きこと


※注記

1. 製品寸法は図面に準ずる
2. 製品表面は清潔であること バリ $\leq 0.05\text{mm}$
3. ゲートバリ処理 寸法 $\leq 0.05\text{mm}$
4. 記述の無い公差は $\pm 0.1\text{mm}$
5. 表面は光沢処理をすること

仕様

1	オリフィス径	$\phi 2.5$
2	適合チューブサイズ内径	$\phi 3.0 \sim \phi 4.0$ (軟質チューブ)
3	使用温度	PP: $0 \sim 80^\circ\text{C}$ PVDF: $0 \sim 120^\circ\text{C}$ ナイロン: $0 \sim 60^\circ\text{C}$
4	使用流体	空気・液体・水道水 ※耐薬品性を確認のこと

一般公差 GENERAL TOLERANCE	
0~6	± 0.1
6~30	± 0.2
30~120	± 0.3
120~400	± 0.5
400~	± 0.8

1			PP, PVDF or ナイロン		
No	名称 NAME	図番 DWG No.	材質 MATERIAL	処理 FINISH	
承認 APPROVED	斉藤 2021/11/25	検図 CHECKED	SCALE 4/1	名称 NAME	Y型継手
設計 DESIGNED		製図 DRAWN 斉藤 2021/11/25	図番 DWG No.	T511M0009-01	
 株式会社トキオラボ TOKIO Lab Co.,Ltd.			SHEET 1/1	機種 MODEL	TPY-4.6-4.6